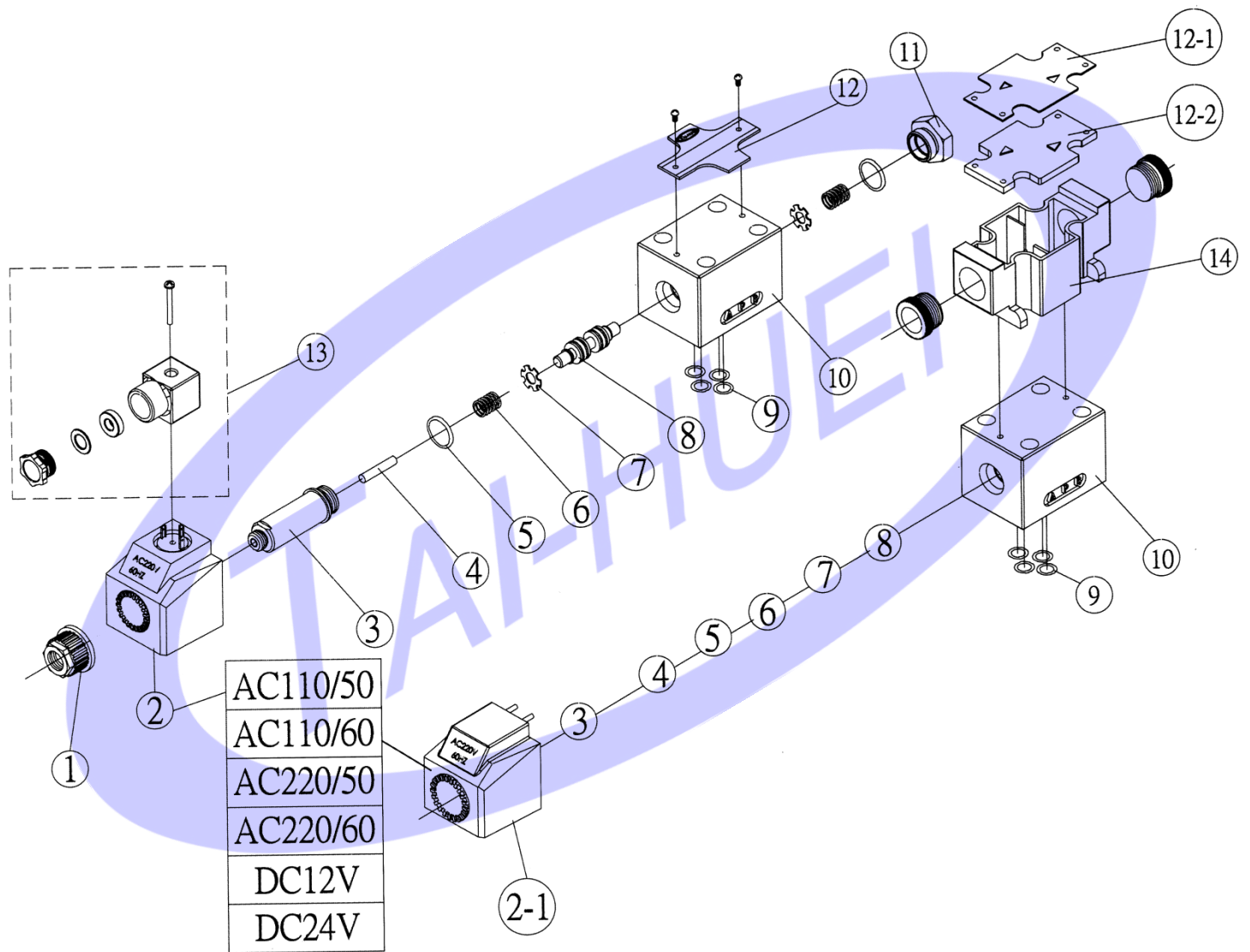


G02 產品結構圖



1. 塑膠螺帽

2. DL 線圈

2-1. LW 線圈

3. 電磁管

4. 撞擊桿

5. P-15 O 型環

6. 彈簧

7. 彈簧座

8. 軸心 D13

Screw Nut

DL Coil

LW Coil

Tube

Impact block

N-119 O-Ring

Springs

Springs Set

Spool

9. 本體 P-9 O 型環

10. 閥體

11. 本體螺帽

12. DL 銘版

12-1. LW 銘版

12-2. 透明上蓋

13. 接頭指示燈

14. 接線盒

Body P-9 O-Ring

Main Body

Body Screw Nut

DL Nameplate

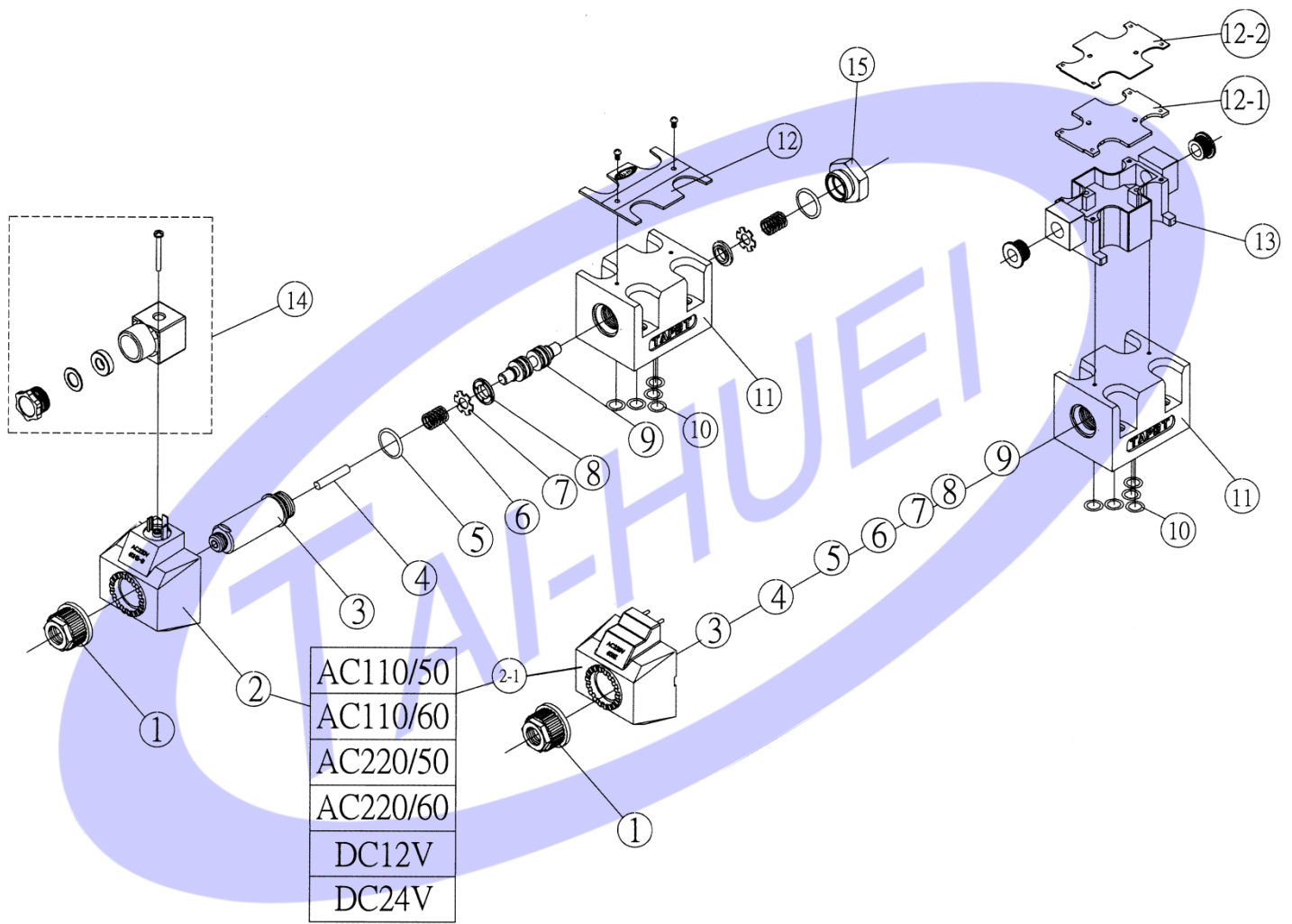
LW Nameplate

Transparent Panel

Plug Connector

Terminal Connector

G03 產品結構圖



1. 塑膠螺帽

2. DL 線圈

2-1. LW 線圈

3. 電磁管

4. 撞擊桿

5. N-119 O 型環

6. 彈簧

7. 彈簧座

8. 防衝擊襯墊

Screw Nut

DL Coil

LW Coil

Tube

Impact block

N-119 O-Ring

Springs

Springs Set

Body Washer

9. 軸心 D18

10. 本體 P-12 O 型環

11. 閥體

12. DL 銘版

12-1. 透明上蓋

12-2. LW 銘版

13. 接線盒

14. 接頭指示燈

15. 本體螺帽

Spool

Body P-12 O-Ring

Main Body

DL Nameplate

Transparent Panel

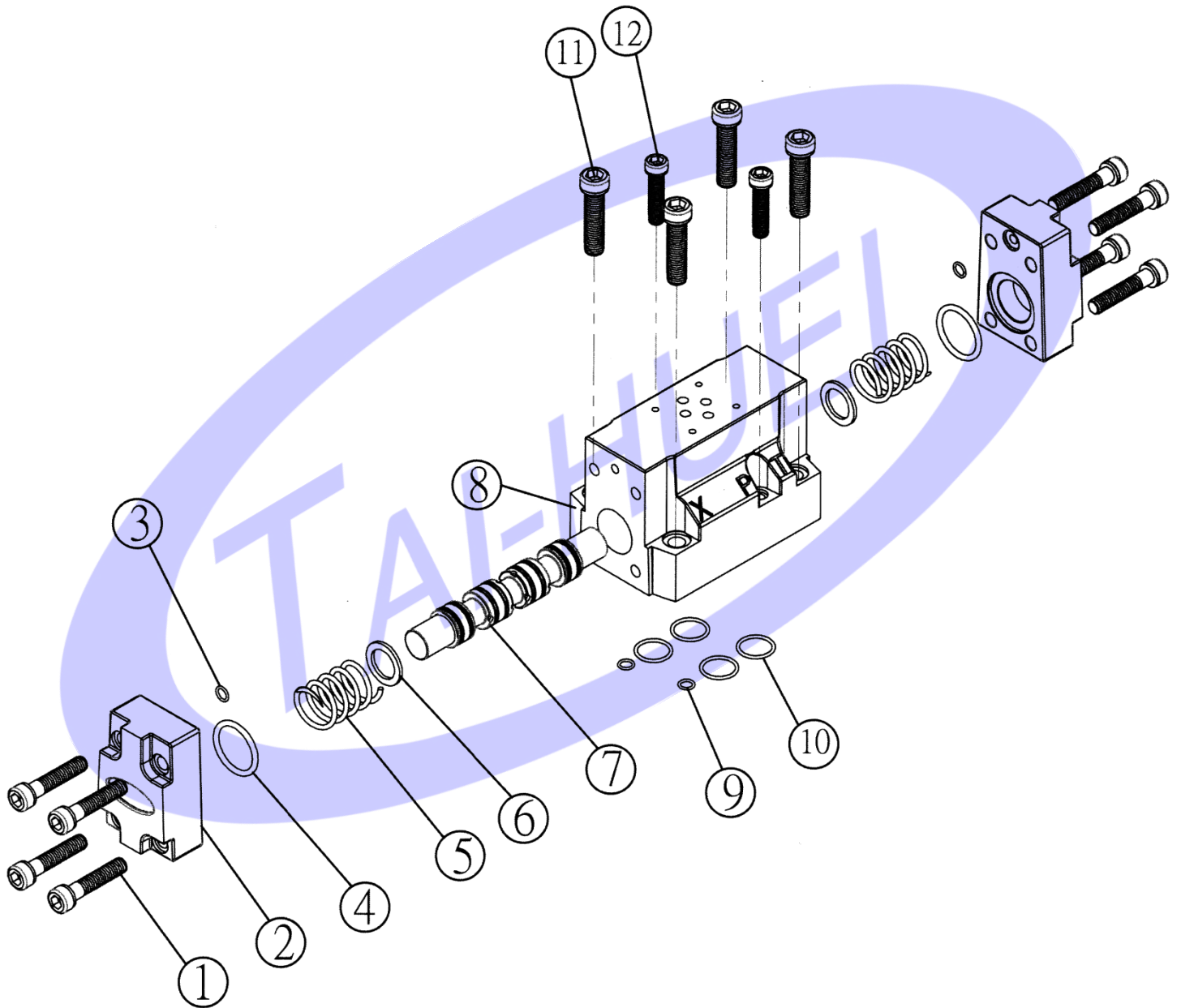
LW Nameplate

Terminal Connector

Plug Connector

Body Screw Nut

G04 產品結構圖



1.側蓋螺絲 M8×35×8 支

2.側蓋

3.側蓋 O 型環-P9

4.側蓋 O 型環-P34

5.彈簧

6.彈簧座

The Screw of Side Cap M8×35×8

Side Cap

O-Ring P9 of Side Cap

O-Ring P34 of Side Cap

Springs

Springs Set

7.軸心- $\Phi 25$

8.本體

9.本體 O 型環-P9

10.本體 O 型環-P22

11.本體螺絲 M10×45×4

12 本體螺絲 M6×45×2

Spool

Main Body

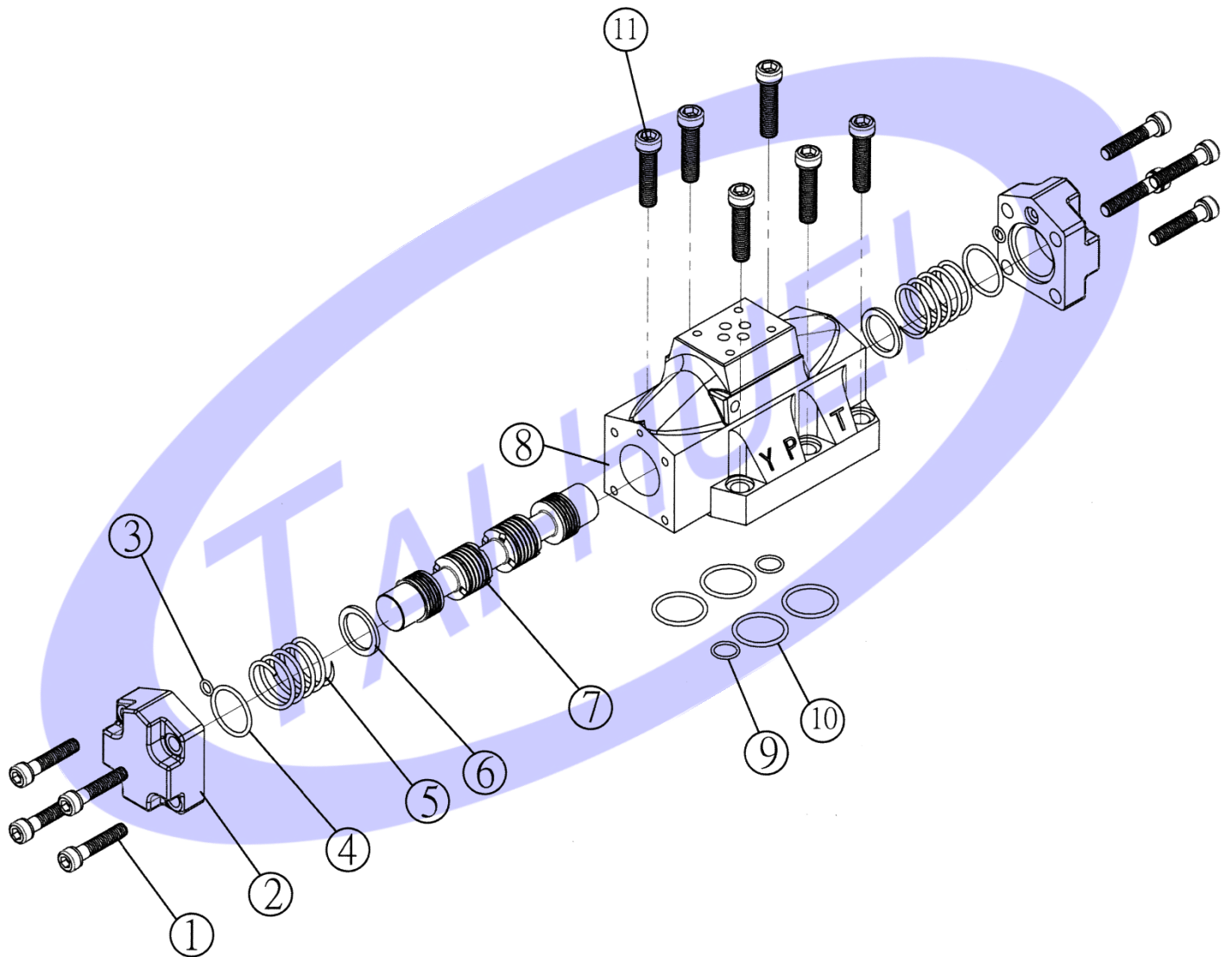
O-Ring P9 of Body

O-Ring P22 of Body

The Screw of Body M10×45×4

The Screw of Body M6×45×2

G06 產品結構圖



- 1.側蓋螺絲 M10×40×8 支
- 2.側蓋
- 3.側蓋 O 型環-P9
- 4.側蓋 O 型環-P40
- 5.彈簧
- 6.彈簧座

- The Screw of Side Cap M10×40×8
 Side Cap
 O-Ring P9 of Side Cap
 O-Ring P40 of Side Cap
 Springs
 Springs Set

- 7.軸心- $\phi 32$
- 8.本體
- 9.本體 O 型環-P14
- 10.本體 O 型環-P30
- 11.本體螺絲 M12×45×6

- Spool
 Main Body
 O-Ring P14 of Body
 O-Ring P30 of Body
 The Screw of Body M12×45×6